



New York

**Mehr
Infos:**
[www.voleo-
collection.com](http://www.voleo-collection.com)



(12580125)

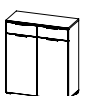
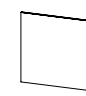
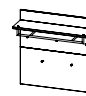








New York – Garderobenprogramm mit edlen Glasfronten

Wohlbefinden und Ordnung lässt sich mit New York kinderleicht realisieren. Großzügige Schränke für Schuhe, Kleidung und Accessoires sorgen dafür, dass alles seinen Platz findet. Hochwertige Glasfronten und Kantengriffe aus

Metall setzen das schlichte Design perfekt in Szene. Durchdachte Ausstattungsdetails wie zum Beispiel Türdämpfung und Schubkastenselbstzug oder das optional erhältliche Schuhbank-Sitzkissen sorgen für mehr Komfort.



Auszug aus dem Typenplan

				
Schuhschrank B/H/T: ca. 89 x 105 x 40 cm	Spiegel B/H/T: ca. 89 x 85 x 3 cm	Garderobenpaneel B/H/T: ca. 97 x 97 x 30 cm	Schuhbank, wahlweise mit Sitzkissen erhältlich, B/H/T: ca. 97 x 47 x 40 cm	Garderobenschrank B/H/T: ca. 59 x 197 x 40 cm
 GLASFRONTEN	 KANTENGRIFFE METALL	 SELBSTZUG	 EINSCHLEIBEN SICHERHEITSGLAS	 TÜRDÄMPFUNG
				

Farbkombination



Korpus Navarra-Eiche-Nachbildung



Glasfront Weiß